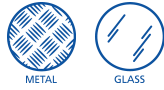


Placas de ventosa para alta temperatura SPL-HT FPM-F

Superficie de ventosa (Ø) 90 mm a 190 mm



Idoneidad para aplicaciones específicas de sectores profesionales

Aplicaciones

- Placa de ventosa redonda para el uso con piezas muy calientes
- Manipulación de tubos de imagen calientes durante el desmoldeo
- Manipulación de vidrio caliente



Placas de ventosa para alta temperatura SPL-HT FPM-F

Diseño

- Robusta y resistente placa de ventosa SPL-HT FPM-F con labio sellador simple, compuesta de ventosa de repuesto SPL y alojamiento de metal de gran superficie
- Ventosa y alojamiento atornillados

Productos prestaciones

- El Fluorcaoutchuc FPM-F con revestimiento de fieltro es altamente resistente a la temperatura (brevemente hasta 400 °C) y no deja marcas
- Ventosa atornillada al soporte y fácilmente reemplazable cuando se desgasta
- El gran soporte de metal asegura una buena disipación del calor y cortos tiempos de enfriamiento

🔑 Código de designación Placas de ventosa para alta temperatura SPL-HT FPM-F

SPL-HT	-	90	-	FPM-F-65	-	G1/4-AG
1		2		3		4

1 – Designación breve

Código	Diseño
SPL-HT	Plano

2 – Superficie de ventosa

Código	Diámetro en mm
90...190	Ø 90 a 190

3 – Material

Código	Material
FPM-F-65	Caucho fluorado

4 – Conexión

Código	Conexión
G1/4-AG	G1/4-AG (AG = macho (MA))
G1/2-AG	G1/2-AG

La placa de ventosa SPL-HT FPM-F (pieza elastomérica + alojamiento) se suministra montada. El suministro se compone de:

- Placa de ventosa del tipo SPL-HT FPM-F – pieza elastomérica, disponible en diversos diámetros
- Alojamiento – disponible con diversas roscas

Repuestos disponibles: placa de ventosa SPL-HT FPM-F

Placas de ventosa para alta temperatura SPL-HT FPM-F

Superficie de ventosa (Ø) 90 mm a 190 mm

Datos de pedido Placas de ventosa para alta temperatura SPL-HT FPM-F

Modelo*	Nro. de pieza
SPL-HT 90 FPM-F-65 G1/4-AG	10.01.01.00551
SPL-HT 120 FPM-F-65 G1/4-AG	10.01.01.13438
SPL-HT 190 FPM-F-65 G1/2-AG	10.01.01.00832

*Más datos de material al principio del capítulo «Ventosas de vacío»

Datos de pedido Repuestos Placas de ventosa para alta temperatura SPL-HT FPM-F

Modelo*	Repuestos	Nro. de pieza
SPL-HT 90 FPM-F-65 G1/4-AG	Placa de ventosas (redonda)	SPL-HT 90 FPM-F-65 10.01.01.00553
SPL-HT 120 FPM-F-65 G1/4-AG	Placa de ventosas (redonda)	SPL-HT 120 FPM-F-65 10.01.01.13435
SPL-HT 190 FPM-F-65 G1/2-AG	Placa de ventosas (redonda)	SPL-HT 190 FPM-F-65 10.01.01.00834

*Más datos de material al principio del capítulo "Ventosas de vacío"

Datos técnicos Placas de ventosa para alta temperatura SPL-HT FPM-F

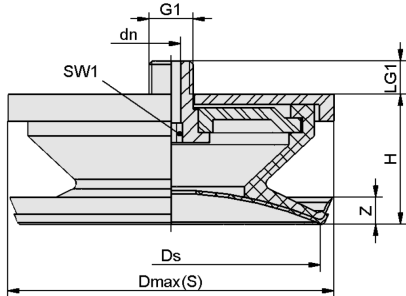
Modelo	Fuerza de aspiración (-600 mbar) [N]*	Volumen [cm³]	Radio de la pieza mín. (convexo) [mm]	Peso [g]
SPL-HT 90 FPM-F-65 G1/4-AG	230	92	250	225
SPL-HT 120 FPM-F-65 G1/4-AG	675	208	300	295
SPL-HT 190 FPM-F-65 G1/2-AG	1.050	165	350	1.420

*Los datos de fuerza de aspiración son valores teóricos a -0,6 bar de vacío y superficie de pieza seca, lisa y plana - se indican sin factor de seguridad

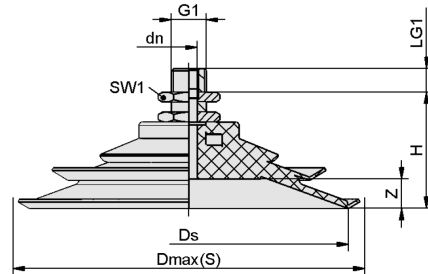
Placas de ventosa para alta temperatura SPL-HT FPM-F

Superficie de ventosa (\varnothing) 90 mm a 190 mm

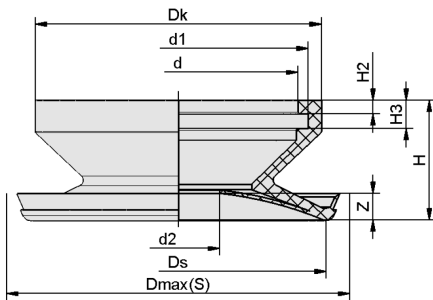
Datos de diseño Placas de ventosa para alta temperatura SPL-HT FPM-F



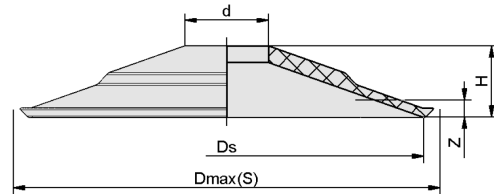
SPL-HT 90, 120 FPM-F



SPL-HT 190 FPM-F



SPL-HT 90, 120 FPM-F



SPL-HT 190 FPM-F

Placas de ventosa para alta temperatura SPL-HT FPM-F

Superficie de ventosa (Ø) 90 mm a 190 mm

Datos de diseño Placas de ventosa para alta temperatura SPL-HT FPM-F

Modelo*	Dmax(S) [mm]**	dn [mm]	Ds [mm]	G1	H [mm]	LG1 [mm]	SW1 [mm]	Z (Recorrido) [mm]
SPL-HT 90 FPM-F-65 G1/4-AG	98	6	90	G1/4"-MA	39,0	11	6	16,5
SPL-HT 120 FPM-F-65 G1/4-AG	130	6	120	G1/4"-MA	46,0	11	8	25,0
SPL-HT 190 FPM-F-65 G1/2-AG	209	10	190	G1/2"-MA	66,0	18	32	8,0

*Tolerancias de medida admisibles para piezas elastoméricas según DIN ISO 3302-1 E3

**Se refieren las medidas exteriores de la ventosa cuando está aspirando

Modelo*	d [mm]	d1 [mm]	d2 [mm]	Dk [mm]	Dmax(S) [mm]**	Ds [mm]	H [mm]	H2 [mm]	H3 [mm]	Z (Recorrido) [mm]	
SPL-HT 90	90	72	78	4	86	98	90	36	4	9,5	16,5
SPL-HT 120	120	88	96	4	105	130	120	43	5	10,0	25,0
SPL-HT 190	190	40	-	-	-	209	190	17	-	-	8,0

*Tolerancias de medida admisibles para piezas elastoméricas según DIN ISO 3302-1 E3

**Se refieren las medidas exteriores de la ventosa cuando está aspirando